

Matdistributionsystem
Bordvagn. 2 hyllplan (925x625mm).
1 handtag

Produkt # _____

Modell # _____

Namn # _____

SIS # _____

AIA # _____

**361228 (STR902HV)**Bordvagn. 2 hyllplan
(925x625mm). 1 handtag.
RFR. 100kg.

Kort specifikation

Pos. _____

Bordvagn för transport av serveringsgods, med 2 hyllplan med ytor på 925x625mm samt 1 handtag.

Tillverkad i rostfritt stål (AISI 304)

Ramar i rostfria rör (25mm)

Ljudabsorberande hyllor med fodrade kanter för garanterad stabilitet och styrka

Handtag är en förlängning av bärande ramverk st

4 svängbara hjul varav 2 med broms, (125mm i diameter), försedda med stötfångare i plast

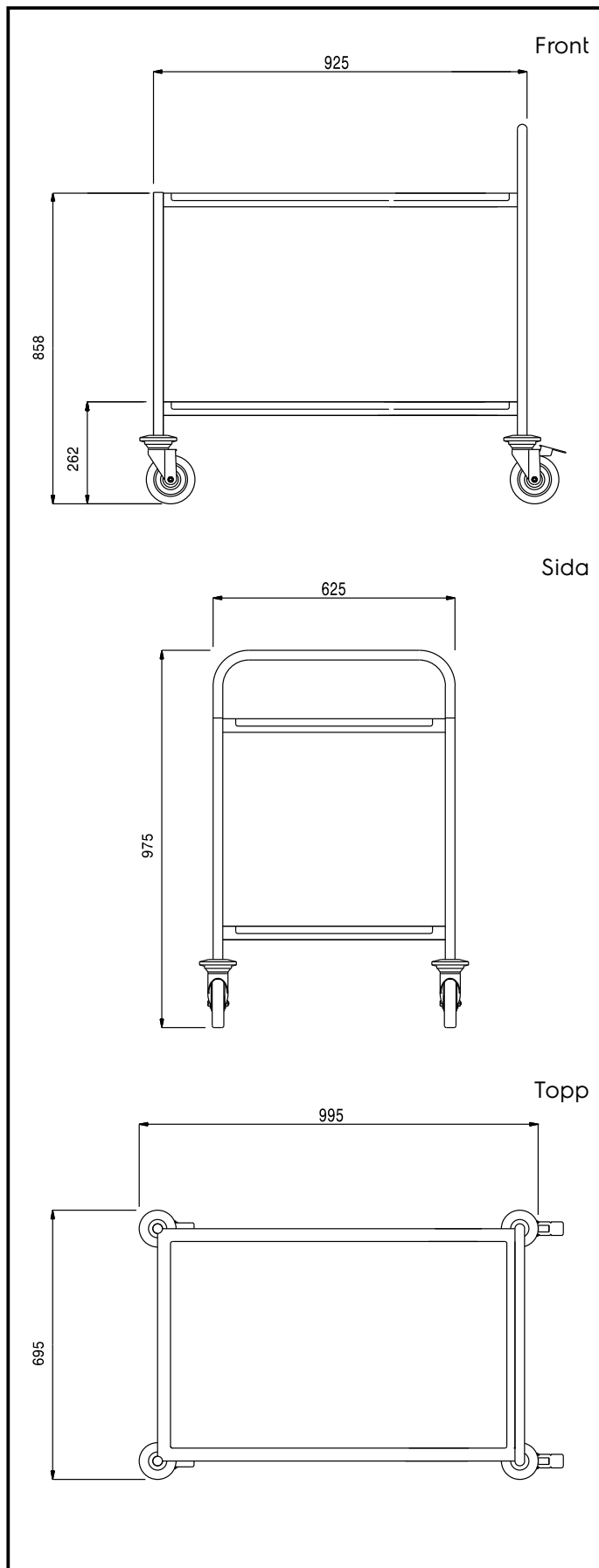
Lastkapacitet: 100kg

Huvudfunktioner

- Servicevagn med belastningskapacitet på 100 kg, jämnt fördelat.
- Ljudabsorberande hyllor utan skarvar med dubbelvikta kanter som är svetsade i ramen.
- Hyllkanternas höjd förhindrar att gods ramlar ner under transport.
- Kraftfullt ergonomiskt handtag, som sticker ut från den lastbärande ramen.
- Med 4 stötfångare i gummi och 4 snurrande hjul, varav 2 med broms.

Konstruktion

- I rostfritt stål med Scotch Brite-finish som uppfyller höga hygienstandarder.



Viktig information

Yttermått, bredd	
361228 (STR902HV)	995 mm
Yttermått, djup	695 mm
Yttermått, höjd	975 mm
Nettovikt:	27 kg